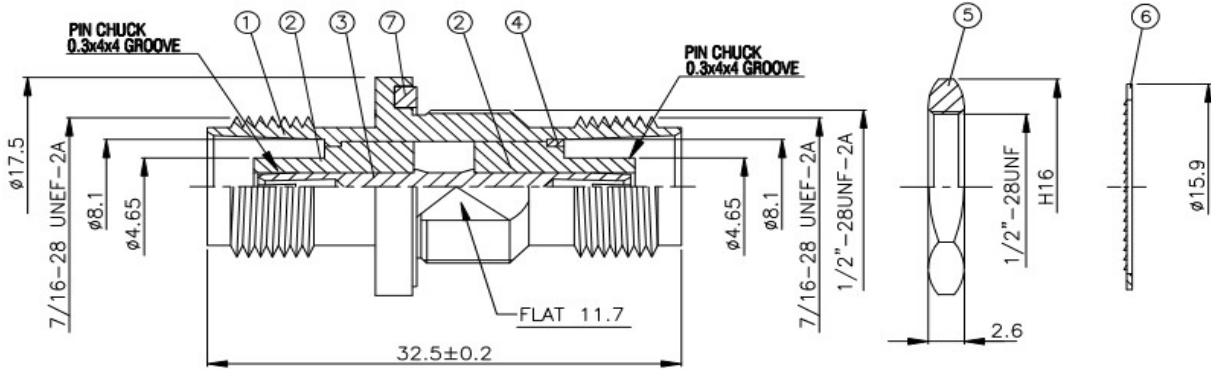


# T-536

## TNC Einbau Doppelkupplung mit O-Ring



NO	DESCRIPTION	MATERIAL	Q'TY	FINISH
1	BODY 1	BRASS	1	NICKEL
2	INSULATION 1	DELFIN	2	DELFIN
3	PIN	BRASS	1	GOLD
4	WASHER	BRASS	1	NICKEL
5	NUT	BRASS	1	NICKEL
6	WASHER	BRASS	1	NICKEL
7	RUBBER	RUBBER	1	